

ACS Meter Compact

Contatori d'acqua calda sanitaria a getto unico con emettitore Reed.

ACS Meter Compact è un contatore per acqua a getto unico a quadrante asciutto, progettato per rispondere alle severe prescrizioni previste dalla Direttiva MID 2014/32/UE e dalla Norma europea ISO 4064. ACS Meter Compact abbina ottime prestazioni alle basse portate con altissima resistenza a condizioni di portate e pressioni gravose. E' dotato di un emettitore di impulsi per essere collegato ad elettroniche di comunicazione M-Bus.



Caratteristiche funzionali e strutturali

- Conforme alla direttiva 2014/32/UE (allegato MI-001)
- Cassa in ottone stampata
- Filtro all'ingresso di adeguata superficie
- Protezione contro le azioni di magneti esterni
- Dispositivo di regolazione interno
- Meccanismo interno in materiale plastico, anigroscopico, antincrostante e resistente all'usura
- Pressione nominale (PN) 16 bar
- Installazione: orizzontale o verticale.
- Temperatura massima di utilizzo: acqua 90° C
- Matricola marcata sul quadrante
- 100% della produzione verificata idraulicamente su 3 punti della curva (Q_1 , Q_2 , Q_3) su banchi prova conformi alle norme ISO 4064/3 e ISO 4185 (EN 14154/3) e certificati da un ente metrologico europeo



PRESTAZIONI IDRAULICHE

Diametro	mm	15	20
	pollici	1/2	3/4
Modulo B nr.		TCM 142/10-4794	
Modulo D nr.		0119-SJ-A010-08	
Classe metrologica MID		R (Q3/Q1) ≤ 100H - ≤ 50 V	
Q ₃	m ³ /h	2,5	4,0
Q ₄	m ³ /h	3,13	5,0
R100			
Q ₁	l/h	25,0	40,0
Q ₂	l/h	40,0	64,0
R80			
Q ₁	l/h	31,35	50,0
Q ₂	l/h	50,0	80,0

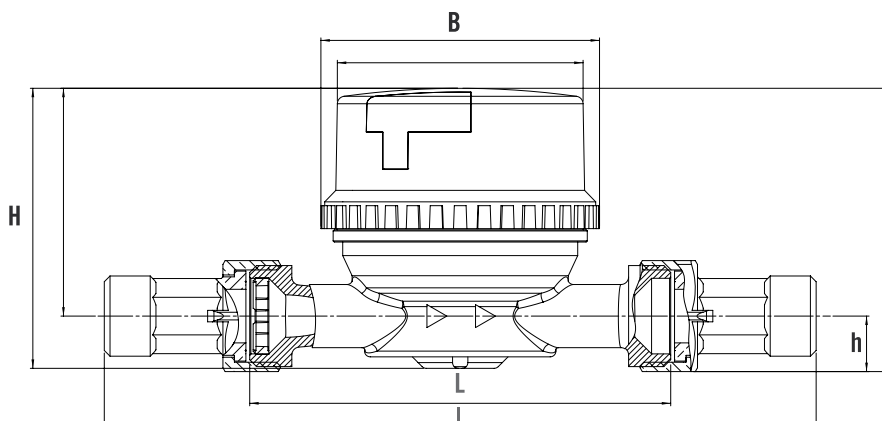
Altri R disponibili su richiesta

CARATTERISTICHE TECNICHE

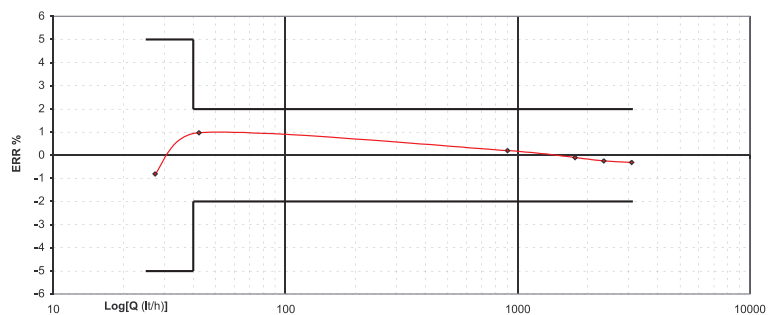
Errore massimo ammesso tra Q ₁ e Q ₂ (escluso)		+/- 5%	
Errore massimo ammesso tra Q ₂ (incluso) e Q ₄		+/- 2% con temperatura dell'acqua ≤ 30 °C	
Errore massimo ammesso tra Q ₂ (incluso) e Q ₄		+/- 3% con temperatura dell'acqua ≥ 30 °C	
Classe di temperatura		T90	
Portata di avviamento	l/h	10	12
Classe di perdita di carico (ΔP @ Q ³)		ΔP 63	ΔP 40
Pressione di esercizio	bar	16	16
Lettura massima	m ³	100.000	100.000
Lettura minima	l	0,05	0,05
Nr. giri/litro turbina		41,765	22,827
Predisposizione impulsi (optional)	l/imp	10	10
Peso	Kg	0,45	0,50

CARATTERISTICHE DIMENSIONALI

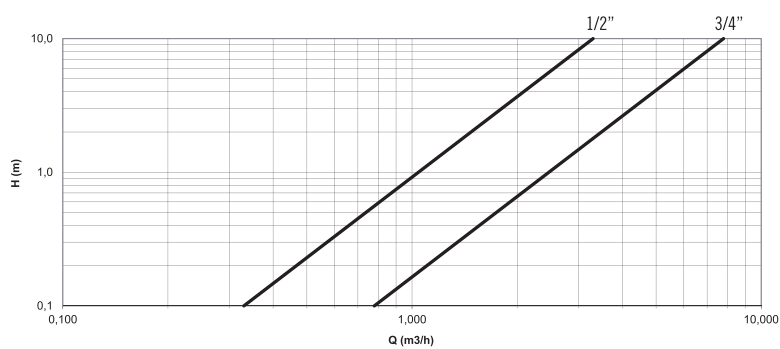
L	mm	110	130
l con raccordi	mm	160-180-190-195-200	228
H	mm	75	75
h	mm	15	15
B	mm	73	73



Tipica curva di errore



Perdita carico



Accessori disponibili



KIT Raccordi formato da 2 dadi, 2 manicotti in ottone e 2 guarnizioni in gomma.
Disponibili per taglie DN 15 e DN 20 mm.

TermoGea